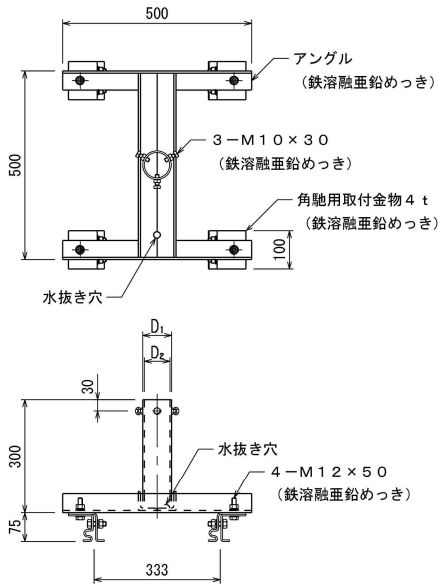


支持管取付台

角馳折版 I 型用

SS400 溶融亜鉛めっき製

銅管用



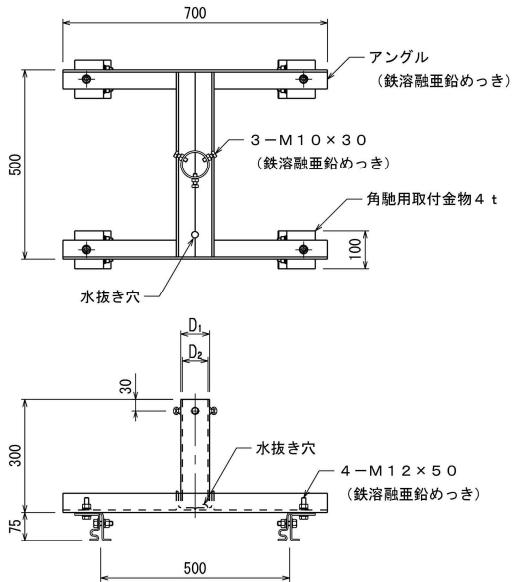
品番	支持管外径	サヤ管内径D ₂	サヤ管外径D ₁	アングル寸法
6282	48.6φ	67.9φ	76.3φ	L-50x50x6
6283	60.5φ	80.7φ	89.1φ	//
6284	76.3φ	93.2φ	101.6φ	L-75x75x6
6285	89.1φ	105.3φ	114.3φ	//

支持管取付台

角馳折版 II 型用

SS400 溶融亜鉛めっき製

銅管用



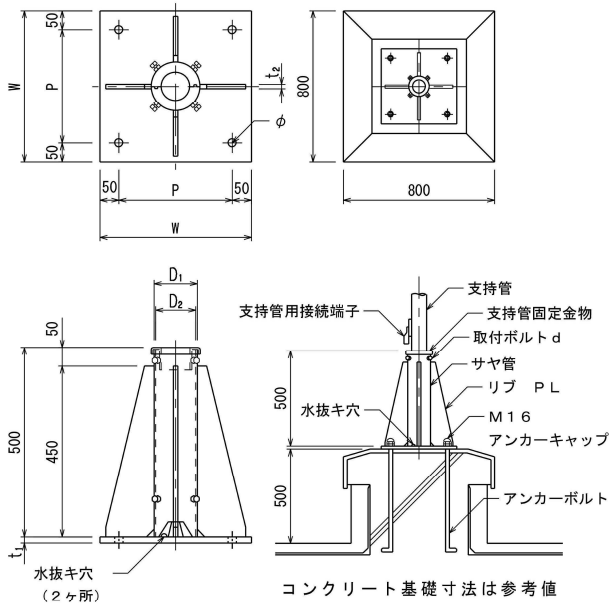
品番	支持管外径	サヤ管内径D ₂	サヤ管外径D ₁	アングル寸法
6286	48.6φ	67.9φ	76.3φ	L-50x50x6
6287	60.5φ	80.7φ	89.1φ	//
6288	76.3φ	93.2φ	101.6φ	L-75x75x6
6289	89.1φ	105.3φ	114.3φ	//

支持管取付台

コンクリート用

ステンレス製 (SUS304)

ステンレス管用



品番	支持管外径	サヤ管内径D ₂	サヤ管外径D ₁	W	P	t ₁	t ₂	d	φ	アンカーボルト
6291	48.6φ	80.7φ	89.1φ	300	200	12	9	M12	22φ	M16
6292	60.5φ	//	//	//	//	//	//	//	//	//

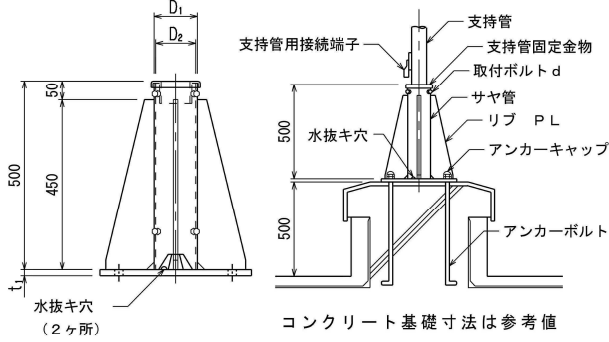
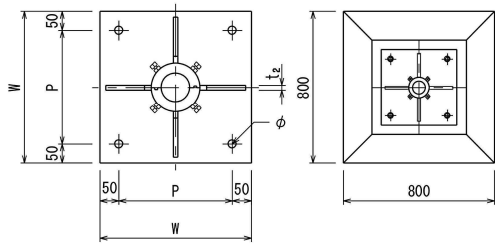
コンクリート基礎寸法は参考値

支持管取付台

コンクリート用

ステンレス製 (SUS304)

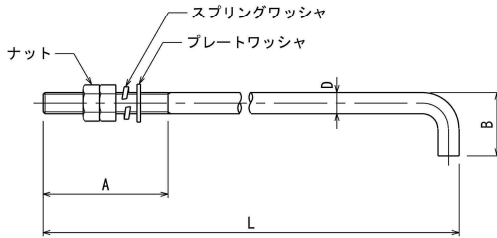
ステンレス管用



品番	支持管外径	サヤ管内径 D ₂	サヤ管外径 D ₁	W	P	t ₁	t ₂	d	φ	アンカーボルト
6293	76.3φ	105.3φ	114.3φ	400	300	16	12	M12	22φ	M16
6294	89.1φ	//	//	//	//	//	//	//	//	//
6295	101.6φ	155.2φ	165.2φ	//	//	19	//	M16	26φ	M20
6296	114.3φ	//	//	//	//	//	//	//	//	//

アンカーボルト

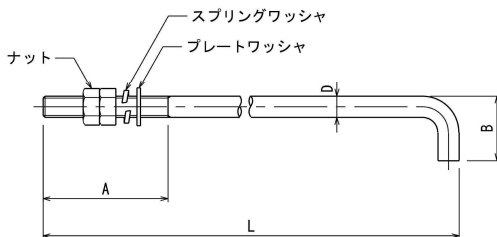
SS400 溶融亜鉛めっき



品番	D	L	A	B
6401	M12	200	80	50
6402	M16	//	//	//
6403	M20	//	//	//
6404	M16	500	150	//
6405	M20	//	//	//

アンカーボルト

ステンレス製 (SUS304)



品番	D	L	A	B
6421	M12	200	80	50
6422	M16	//	//	//
6423	M20	//	//	//
6424	M16	500	150	//
6425	M20	//	//	//