

支持管取付台

- コンクリート用 (鋼管用)
- 棟 用 (鋼管用)
- スレート片流用 (鋼管用)
- 折版片流用 (鋼管用)
- 丸馳折版用 (鋼管用)
- 角馳折版用 (鋼管用)
- コンクリート用 (ステンレス管用)
- アンカーボルト
- アンカーキャップ

品 番	品 名	重量 (kg)
6201	支持管取付台 コンクリート用 48.6φ	22.50
6202	// // 60.5φ	//
6203	// // 76.3φ	35.00
6204	// // 89.1φ	//
6205	// // 101.6φ	50.00
6206	// // 114.3φ	//
6207	// // 139.8φ	//
6231	支持管取付台 棟 用 48.6φ	7.70
6232	// // 60.5φ	8.40
6233	// // 76.3φ	9.10
6234	// // 89.1φ	10.20
6241	支持管取付台 スレート片流用 48.6φ	16.00
6242	// // 60.5φ	16.60
6243	// // 76.3φ	25.10
6244	// // 89.1φ	25.70
6251	支持管取付台 折版片流用 48.6φ	12.50
6252	// // 60.5φ	13.10
6253	// // 76.3φ	19.00
6254	// // 89.1φ	19.60
6261	支持管取付台 丸馳折版Ⅰ型片流用 48.6φ	15.10
6262	// // 60.5φ	15.50
6263	// // 76.3φ	21.20
6264	// // 89.1φ	21.80
6271	支持管取付台 丸馳折版Ⅱ型片流用 48.6φ	20.80
6272	// // 60.5φ	21.40
6273	// // 76.3φ	29.90
6274	// // 89.1φ	30.50

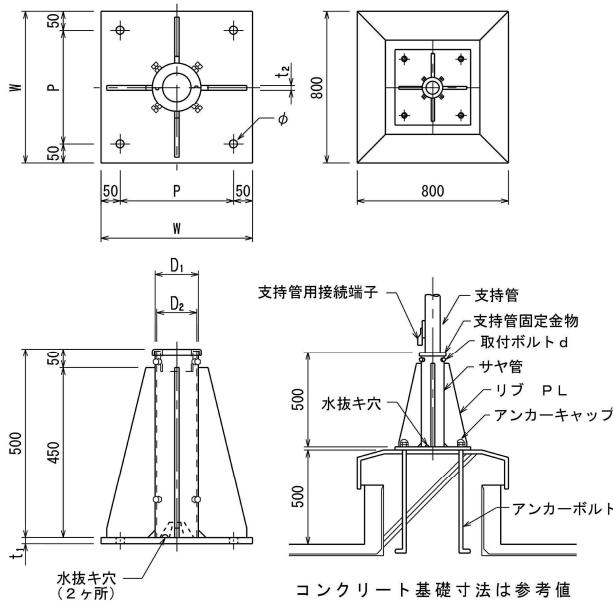
品 番	品 名	重量 (kg)
6282	支持管取付台 角馳折版Ⅰ型片流用 48.6φ	12.50
6283	// // 60.5φ	13.10
6284	// // 76.3φ	19.00
6285	// // 89.1φ	19.60
6286	支持管取付台 角馳折版Ⅱ型片流用 48.6φ	15.10
6287	// // 60.5φ	15.50
6288	// // 76.3φ	21.20
6289	// // 89.1φ	21.80
6291	支持管取付台 コンクリート用 48.6φ	22.50
6292	// // 60.5φ	//
6293	// // 76.3φ	35.00
6294	// // 89.1φ	//
6295	// // 101.6φ	50.00
6296	// // 114.3φ	//

支持管取付台

コンクリート用

SS400 溶融亜鉛めっき

鋼管用



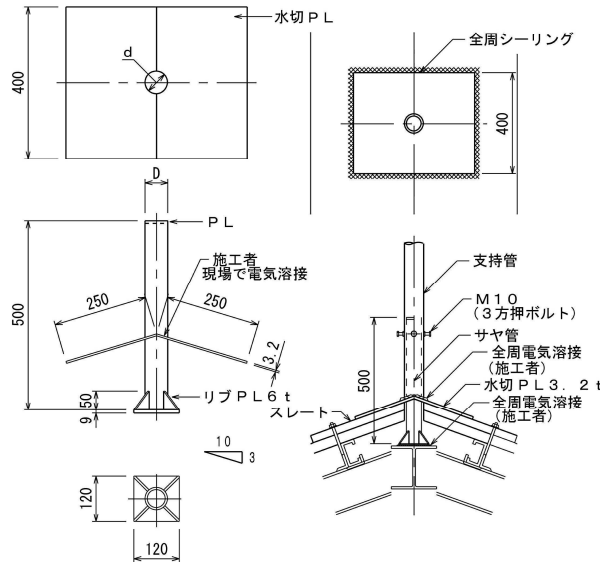
品番	支持管外径	サヤ管内径 D ₂	サヤ管外径 D ₁	W	P	t ₁	t ₂	d	φ	アンカーボルト
6201	48.6φ	80.7φ	89.1φ	300	200	12	9	M12	22φ	M16
6202	60.5φ	//	//	//	//	//	//	//	//	//
6203	76.3φ	105.3φ	114.3φ	400	300	16	12	//	//	//
6204	89.1φ	//	//	//	//	//	//	//	//	//
6205	101.6φ	155.2φ	165.2φ	//	//	19	//	M16	26φ	M20
6206	114.3φ	//	//	//	//	//	//	//	//	//
6207	139.8φ	//	//	//	//	//	//	//	//	//

支持管取付台

棟用

SS400 溶融亜鉛めっき

鋼管用



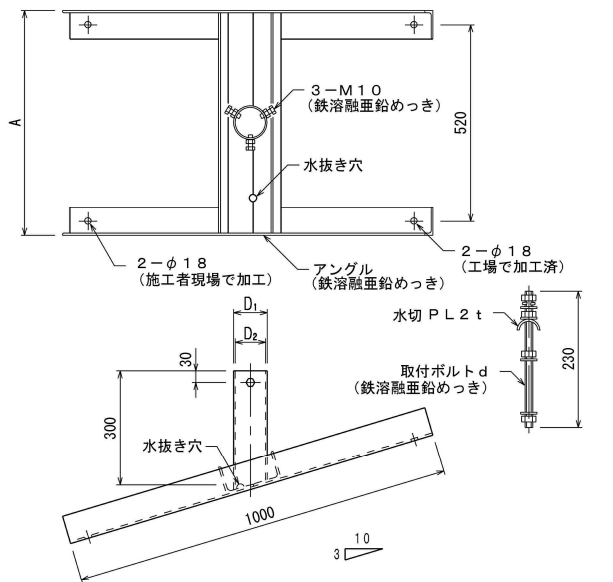
品番	支持管外径	サヤ管外径 D	水切プレート穴 d
6231	48.6φ	34φ	36φ
6232	60.5φ	48.6φ	50φ
6233	76.3φ	60.5φ	62φ
6234	89.1φ	76.3φ	78φ

支持管取付台

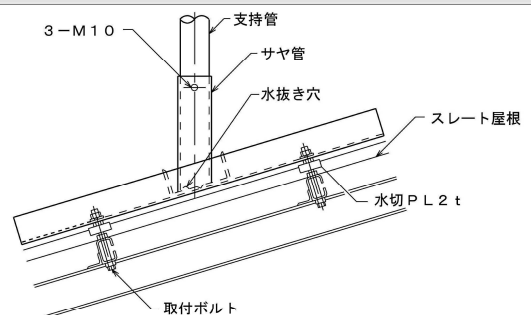
スレート片流用

SS400 溶融亜鉛めっき

鋼管用



品番	支持管外径	サヤ管内径 D ₂	サヤ管外径 D ₁	アングル寸法	A	取付ボルト d
6241	48.6φ	52.9φ	60.5φ	L-50X50X6	570	M10 X 4 本付
6242	60.5φ	67.9φ	76.3φ	//	//	//
6243	76.3φ	80.7φ	89.1φ	L-75X75X6	600	M12 X 4 本付
6244	89.1φ	93.2φ	101.6φ	//	//	//

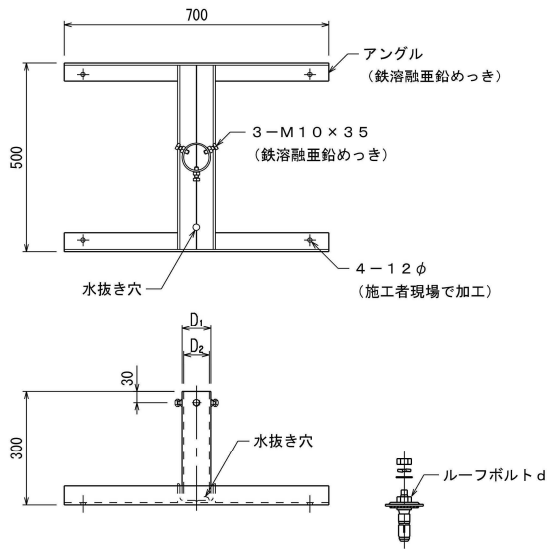


支持管取付台

折版片流用

SS400溶融亜鉛めっき製

鋼管用



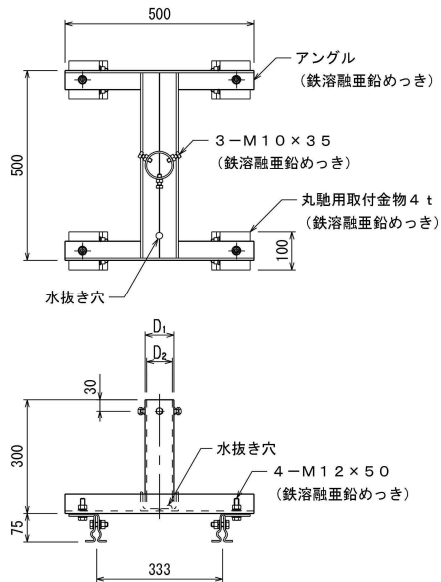
品番	支持管外径	サヤ管内径D ₂	サヤ管外径D ₁	アングル寸法	ルーフボルト d
6251	48.6φ	67.9φ	76.3φ	L-50X50X6	M8x4本付
6252	60.5φ	80.7φ	89.1φ	//	//
6253	76.3φ	93.2φ	101.6φ	L-75X75X6	//
6254	89.1φ	105.3φ	114.3φ	//	//

支持管取付台

丸馳折版 I 型片流用

SS400溶融亜鉛めっき製

鋼管用



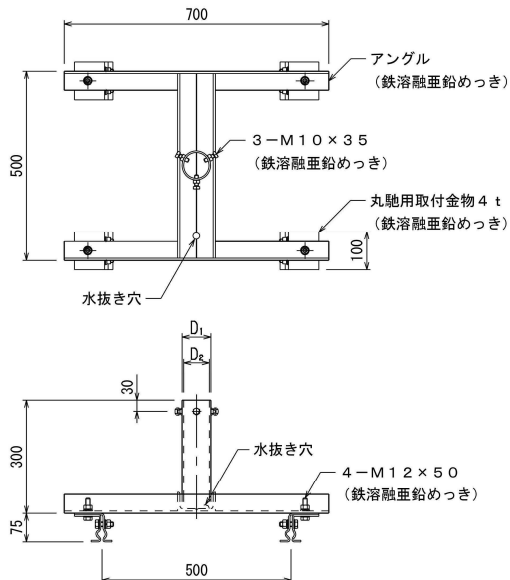
品番	支持管外径	サヤ管内径D ₂	サヤ管外径D ₁	アングル寸法
6261	48.6φ	67.9φ	76.3φ	L-50X50X6
6262	60.5φ	80.7φ	89.1φ	//
6263	76.3φ	93.2φ	101.6φ	L-75X75X6
6264	89.1φ	105.3φ	114.3φ	//

支持管取付台

丸馳折版 II 型片流用

SS400溶融亜鉛めっき製

鋼管用



品番	支持管外径	サヤ管内径D ₂	サヤ管外径D ₁	アングル寸法
6271	48.6φ	67.9φ	76.3φ	L-50X50X6
6272	60.5φ	80.7φ	89.1φ	//
6273	76.3φ	93.2φ	101.6φ	L-75X75X6
6274	89.1φ	105.3φ	114.3φ	//

