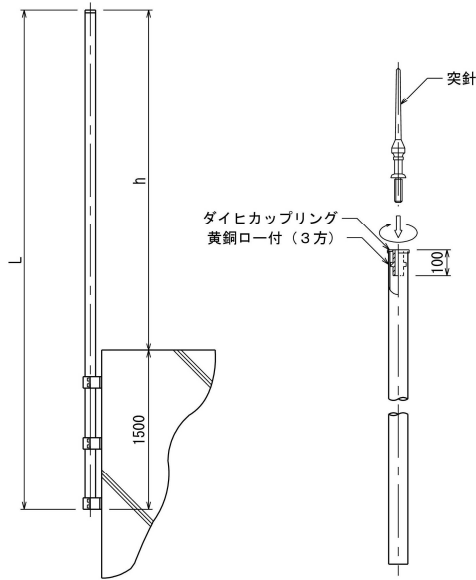


支持管 側壁型

黄銅管 (B s t)

管内導線型式



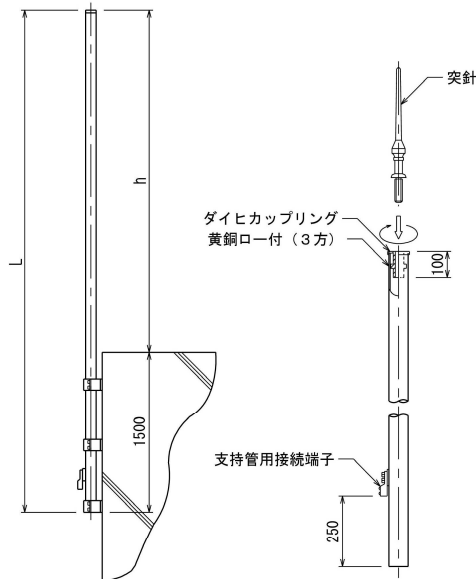
品番	全長 L (m)	有効長 h (m)	支持管寸法	
			L	
5731	3.5	2	38φ×3t×3.5m	
5732	4.5	3	38φ×3t×4.5m	

注) ダイヒカップリングは、取付済。

支持管 側壁型

ステンレス管 (SUS304)

管体導線型式



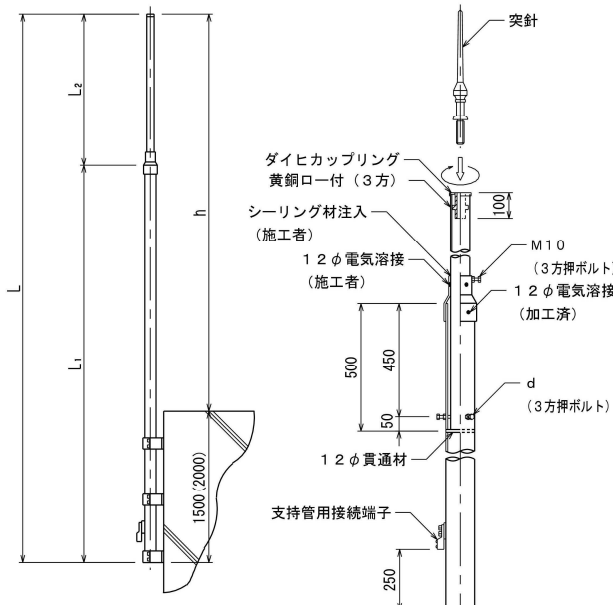
品番	全長 L (m)	有効長 h (m)	支持管寸法	
			L	
5781	4	2.5	48.6φ×3t×4m	

注) ダイヒカップリング及び支持管用接続端子は、取付済。

支持管 側壁型

ステンレス管 (SUS304)

管体導線型式



品番	全長 L (m)	有効長 h (m)	支持管寸法		
			L ₁	L ₂	d
5771	4.5	3	60.5φ×3t×4m	48.6φ×3t×0.5m	M10
5772	5.5	4	〃	48.6φ×3t×1.5m	〃
5773	6.5	5	76.3φ×3t×4m	48.6φ×3t×2.5m	〃
5774	7.5	6	〃	48.6φ×3t×3.5m	〃
5775	〃	〃	89.1φ×3t×4m	60.5φ×3t×3.5m	〃
5776	〃	〃	89.1φ×4t×5.5m	60.5φ×3t×2m	〃
5777	8.5	7	〃	60.5φ×3t×3m	〃
5778	〃	〃	101.6φ×4t×5.5m	〃	M12
5779	10	8	〃	60.5φ×3t×4.5m	〃
5780	〃	〃	114.3φ×6t×5.5m	76.3φ×3t×4.5m	〃

注) ダイヒカップリング及び支持管用接続端子は、取付済。

品番	全長 L (m)	有効長 h (m)	支持管寸法		
			L ₁	L ₂	d
5782	5	3	60.5φ×3t×4m	48.6φ×3t×1m	M10
5783	6	4	〃	48.6φ×3t×2m	〃
5784	〃	〃	76.3φ×3t×4m	〃	〃
5785	7	5	〃	48.6φ×3t×3m	〃
5786	〃	〃	89.1φ×3t×4m	〃	〃

注) ダイヒカップリング及び支持管用接続端子は、取付済。