

支持管

- 鋼管 (STK400) 溶融亜鉛めっき

//

//

- 黄銅管 (Bst)

- ステンレス管 (SUS304)

//

側壁型

側壁型 ALC板用

自立型

側壁型

側壁型

自立型

鋼管 (STK400) 溶融亜鉛めっき 側壁型

品番	全長 L (m)	有効長 h (m)	支持管寸法		重量 (kg)
			L ₁	L ₂	
5501	4.5	3	48.6φ×3.2t×4.5m		16.51
5502	5.5	4	48.6φ×3.2t×5.5m		20.09
5503	//	//	60.5φ×3.2t×5.5m		25.46
5504	6.5	5	60.5φ×3.2t×5.5m	48.6φ×3.2t×1 m	31.66
5505	//	//	76.3φ×3.2t×5.5m	//	39.13
5506	7.5	6	//	48.6φ×3.2t×2 m	42.71
5507	//	//	76.3φ×4.2t×5.5m	//	52.06
5508	8.5	7	//	48.6φ×3.2t×3 m	55.64
5509	//	//	89.1φ×4.2t×5.5m	60.5φ×3.2t×3 m	66.37
5510	10	8	//	60.5φ×3.2t×4.5m	73.15
5511	//	//	101.6φ×4.2t×5.5m	//	80.25

鋼管 (STK400) 溶融亜鉛めっき 側壁型 ALC板用

品番	全長 L (m)	有効長 h (m)	支持管寸法		重量 (kg)
			L ₁	L ₂	
5551	5	3	48.6φ×3.2t×5 m		18.30
5552	6	4	60.5φ×3.2t×5.5m	48.6φ×3.2t×0.5m	29.87
5553	7	5	60.5φ×3.8t×5.5m	48.6φ×3.2t×1.5m	37.80
5554	//	//	76.3φ×3.2t×5.5m	//	40.92
5555	8	6	//	48.6φ×3.2t×2.5m	44.50
5556	//	//	89.1φ×4.2t×5.5m	60.5φ×3.2t×2.5m	64.11
5557	9	7	//	60.5φ×3.2t×3.5m	68.63
5558	10.5	8	//	60.5φ×3.2t×5 m	75.41
5559	//	//	101.6φ×4.2t×5.5m	//	82.51
5560	//	//	114.3φ×4.5t×5.5m	76.3φ×3.2t×5 m	101.54

鋼管 (STK400) 溶融亜鉛めっき 自立型

品番	全長 L (m)	支持管寸法		重量 (kg)
		L ₁	L ₂	
5571	3	48.6φ×3.2t×3 m		11.14
5572	4	48.6φ×3.2t×4 m		14.72
5573	5	60.5φ×3.2t×5 m		23.20
5574	//	76.3φ×3.2t×5 m		29.65
5575	6	76.3φ×3.2t×5.5m	48.6φ×3.2t×0.5m	37.34
5576	//	76.3φ×4.2t×5.5m	//	46.69
5577	7	//	48.6φ×3.2t×1.5m	50.27
5578	//	89.1φ×4.2t×5.5m	60.5φ×3.2t×1.5m	59.59
5579	8	//	60.5φ×3.2t×2.5m	64.11
5580	//	101.6φ×4.2t×5.5m	//	71.21

黄銅管 (Bst) 側壁型

品番	全長 L (m)	有効長 h (m)	支持管寸法		重量 (kg)
			L ₁	L ₂	
5731	3.5	2	38φ×3t×3.5m		11
5732	4.5	3	38φ×3t×4.5m		14

ステンレス管 (SUS304) 側壁型

品番	全長 L (m)	有効長 h (m)	支持管寸法		重量 (kg)
			L ₁	L ₂	
5771	4.5	3	60.5φ×3t×4 m	48.6φ×3t×0.5m	21.66
5772	5.5	4	//	48.6φ×3t×1.5m	25.07
5773	6.5	5	76.3φ×3t×4 m	48.6φ×3t×2.5m	33.55
5774	7.5	6	//	48.6φ×3t×3.5m	36.96
5775	//	//	89.1φ×3t×4 m	60.5φ×3t×3.5m	45.02
5776	//	//	89.1φ×4t×5.5m	60.5φ×3t×2 m	59.49
5777	8.5	7	//	60.5φ×3t×3 m	63.79
5778	//	//	101.6φ×4t×5.5m	//	70.76
5779	10	8	//	60.5φ×3t×4.5m	77.21
5780	//	//	114.3φ×6t×5.5m	76.3φ×3t×4.5m	119.15
5781	4	2.5	48.6φ×3t×4 m		14.04
5782	5	3	60.5φ×3t×4 m	48.6φ×3t×1 m	23.37
5783	6	4	//	48.6φ×3t×2 m	26.78
5784	//	//	76.3φ×3t×4 m	//	31.85
5785	7	5	//	48.6φ×3t×3 m	35.26
5786	//	//	89.1φ×3t×4 m	//	39.16

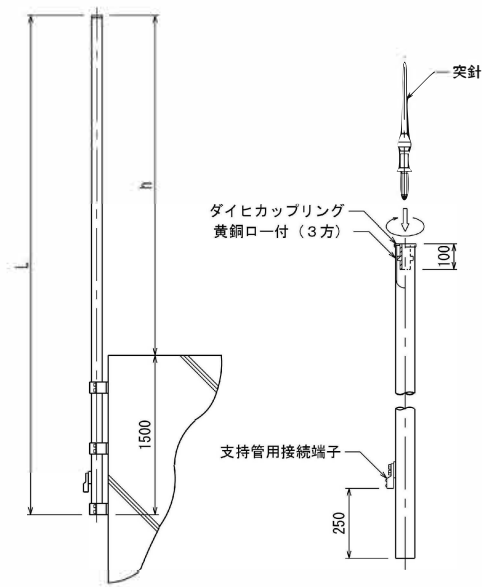
ステンレス管 (SUS304) 自立型

品番	全長 L (m)	支持管寸法		重量 (kg)
		L ₁	L ₂	
5791	3	48.6φ×3t×3 m		10.63
5792	4	48.6φ×3t×4 m		14.04
5793	//	60.5φ×3t×4 m		17.80
5794	5	76.3φ×3t×4 m	48.6φ×3t×1 m	28.44
5795	6	//	48.6φ×3t×2 m	31.85
5796	//	89.1φ×3t×4 m	60.5φ×3t×2 m	38.57
5797	//	101.6φ×3t×4 m	//	42.48
5798	7	//	60.5φ×3t×3 m	46.78
5799	//	101.6φ×4t×4 m	//	56.18
5800	8	101.6φ×4t×5.5m	60.5φ×3t×2.5m	68.61
5801	//	114.3φ×4t×5.5m	76.3φ×3t×2.5m	79.59
5802	//	114.3φ×6t×5.5m	//	108.19

支持管 側壁型

鋼管 (STK400) 溶融亜鉛めっき

管体導線型式



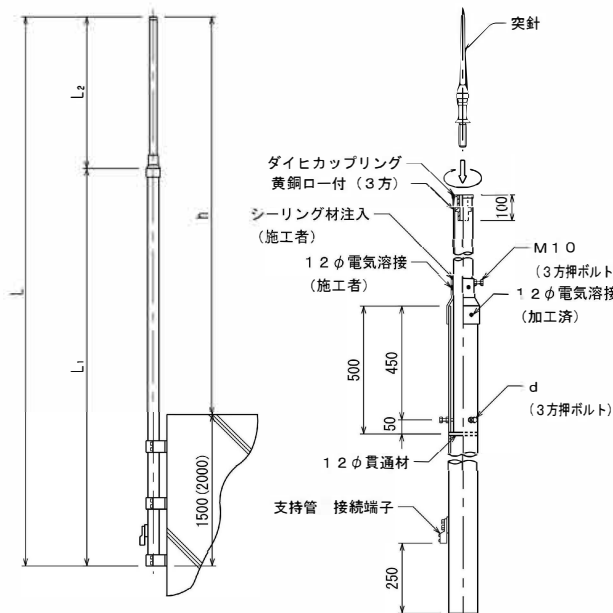
品番	全長 L(m)	有効長 h(m)	支持管寸法	
			L	
5501	4.5	3	48.6φ×3.2t×4.5m	
5502	5.5	4	48.6φ×3.2t×5.5m	
5503	//	//	60.5φ×3.2t×5.5m	

注) ダイヒカップリング及び支持管用接続端子は、取付済。

支持管 側壁型

鋼管 (STK400) 溶融亜鉛めっき

管体導線型式



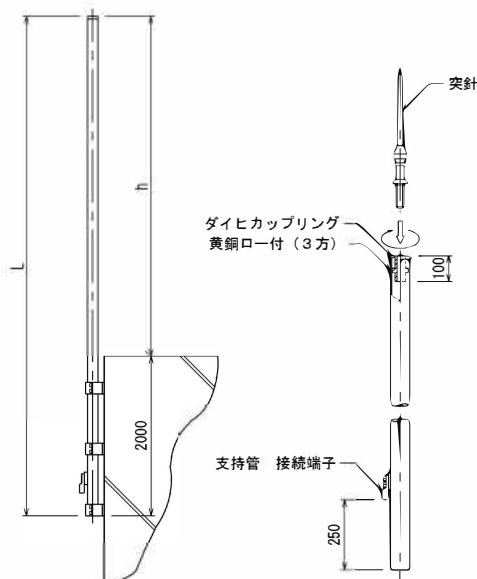
品番	全長 L(m)	有効長 h(m)	支持管寸法		
			L ₁	L ₂	d
5504	6.5	5	60.5φ×3.2t×5.5m	48.6φ×3.2t×1m	M10
5505	//	//	76.3φ×3.2t×5.5m	//	//
5506	7.5	6	//	48.6φ×3.2t×2m	//
5507	//	//	76.3φ×4.2t×5.5m	//	//
5508	8.5	7	//	48.6φ×3.2t×3m	//
5509	//	//	89.1φ×4.2t×5.5m	60.5φ×3.2t×3m	//
5510	10	8	//	60.5φ×3.2t×4.5m	//
5511	//	//	101.6φ×4.2t×5.5m	//	M12

注) ダイヒカップリング及び支持管用接続端子は、取付済。

支持管 側壁型

鋼管 (STK400) 溶融亜鉛めっき

管体導線型式 ALC板用

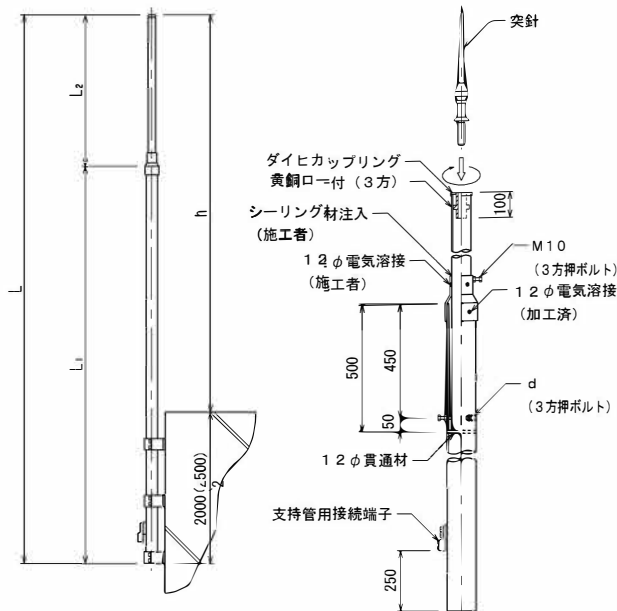


品番	全長 L(m)	有効長 h(m)	支持管寸法	
			L	
5551	5	3	48.6φ×3.2t×5m	

注) ダイヒカップリング及び支持管用接続端子は、取付済。

支持管 側壁型

鋼管 (STK400) 溶融亜鉛めっき 管体導線型式ALC板用

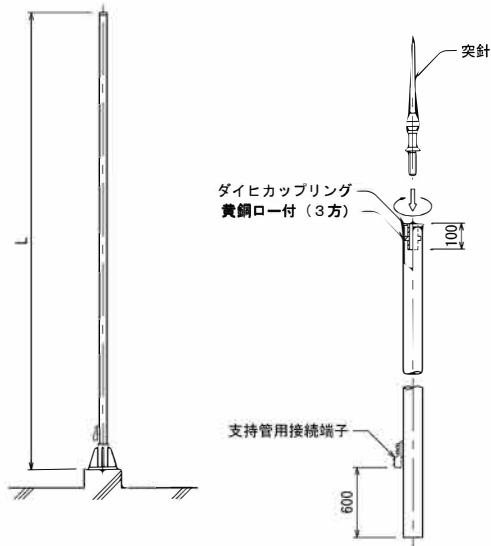


品番	全長 L (m)	有効長 h (m)	支持管寸法		
			L ₁	L ₂	d
5552	6	4	60.5φ×3.2t×5.5m	48.6φ×3.2t×0.5m	M10
5553	7	5	60.5φ×3.8t×5.5m	48.6φ×3.2t×1.5m	//
5554	//	//	76.3φ×3.2t×5.5m	//	//
5555	8	6	//	48.6φ×3.2t×2.5m	//
5556	//	//	89.1φ×4.2t×5.5m	60.5φ×3.2t×2.5m	//
5557	9	7	//	60.5φ×3.2t×3.5m	//
5558	10.5	8	//	60.5φ×3.2t×5m	//
5559	//	//	101.6φ×4.2t×5.5m	//	M12
5560	//	//	114.3φ×4.5t×5.5m	76.3φ×3.2t×5m	//

注) ダイヒカップリング及び支持管用接続端子は、取付済。

支持管 自立型

鋼管 (STK400) 溶融亜鉛めっき 管体導線型式

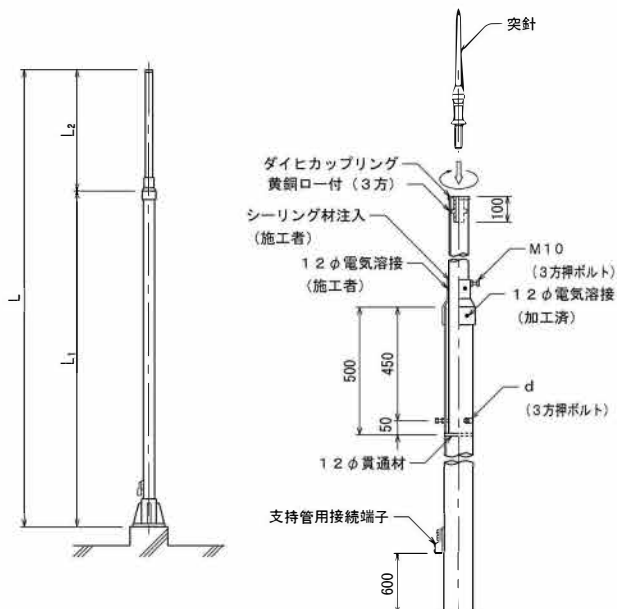


品番	全長 L (m)	支持管寸法
		L
5571	3	48.6φ×3.2t×3m
5572	4	48.6φ×3.2t×4m
5573	5	60.5φ×3.2t×5m
5574	//	76.3φ×3.2t×5m

注) ダイヒカップリング及び支持管用接続端子は、取付済。

支持管 自立型

鋼管 (STK400) 溶融亜鉛めっき 管体導線型式



品番	全長 L (m)	支持管寸法		
		L ₁	L ₂	d
5575	6	76.3φ×3.2t×5.5m	48.6φ×3.2t×0.5m	M10
5576	//	76.3φ×4.2t×5.5m	//	//
5577	7	//	48.6φ×3.2t×1.5m	//
5578	//	89.1φ×4.2t×5.5m	60.5φ×3.2t×1.5m	//
5579	8	//	60.5φ×3.2t×2.5m	//
5580	//	101.6φ×4.2t×5.5m	//	M12

注) ダイヒカップリング及び支持管用接続端子は、取付済。