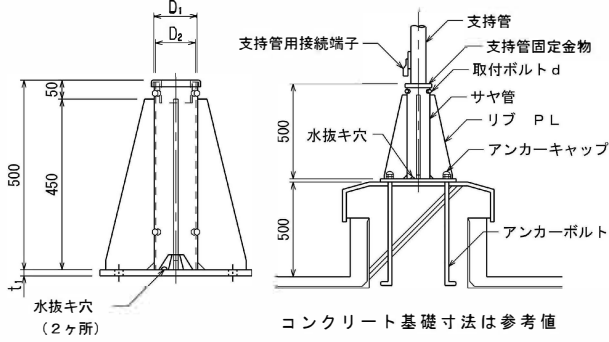
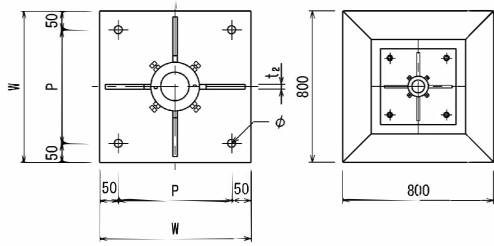


### 支持管取付台

コンクリート用

ステンレス製 (SUS304)

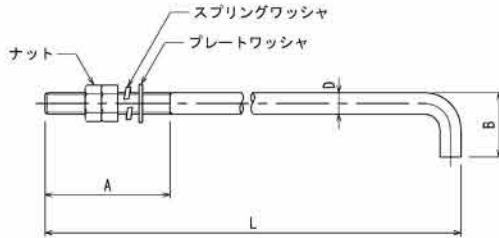
ステンレス管用



品番	支持管外径	サヤ管内径 D <sub>2</sub>	サヤ管外径 D <sub>1</sub>	W	P	t <sub>1</sub>	t <sub>2</sub>	d	φ	アンカーボルト
6293	76.3φ	105.3φ	114.3φ	400	300	16	12	M12	22φ	M16
6294	89.1φ	//	//	//	//	//	//	//	//	//
6295	101.6φ	155.2φ	165.2φ	//	//	19	//	M16	26φ	M20
6296	114.3φ	//	//	//	//	//	//	//	//	//

### アンカーボルト

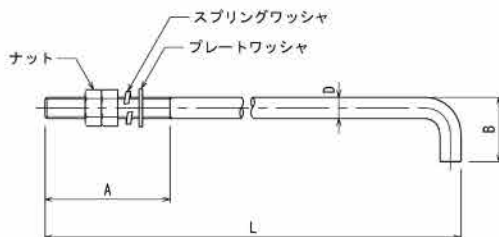
SS400 溶融亜鉛めっき



品番	D	L	A	B
6401	M12	200	80	50
6402	M16	//	//	//
6403	M20	//	//	//
6404	M16	500	150	//
6405	M20	//	//	//

### アンカーボルト

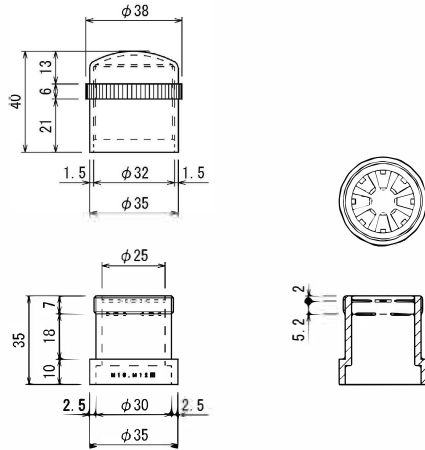
ステンレス製 (SUS304)



品番	D	L	A	B
6421	M12	200	80	50
6422	M16	//	//	//
6423	M20	//	//	//
6424	M16	500	150	//
6425	M20	//	//	//

アンカーキャップ

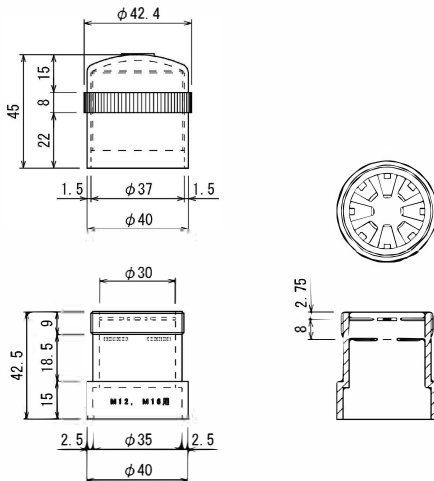
PVC (グレー色) ・シルバー塗装



品番	用途
6441	M10・M12

アンカーキャップ

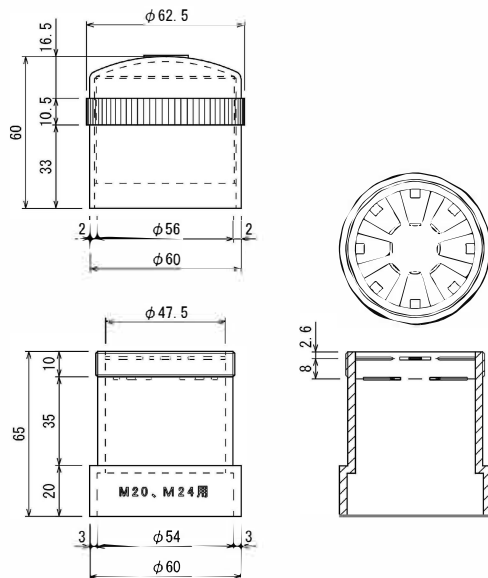
PVC (グレー色) ・シルバー塗装



品番	用途
6442	M12・M16

アンカーキャップ

PVC (グレー色) ・シルバー塗装



品番	用途
6443	M20・M24