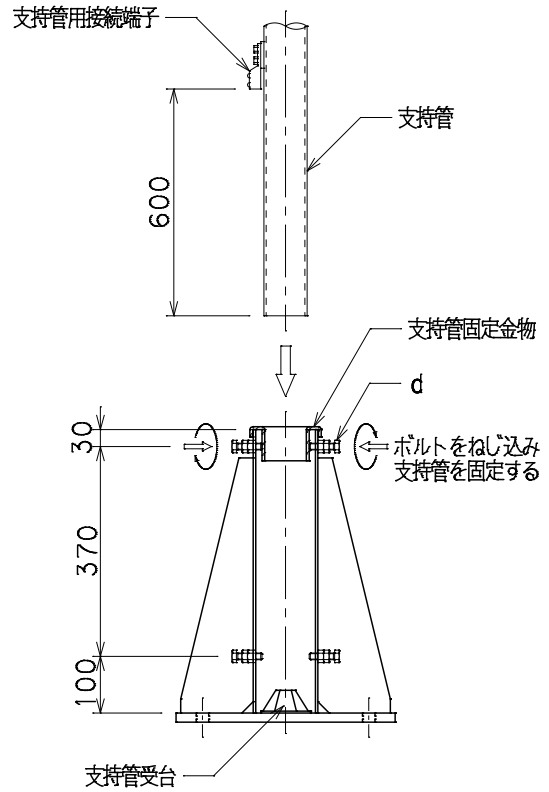
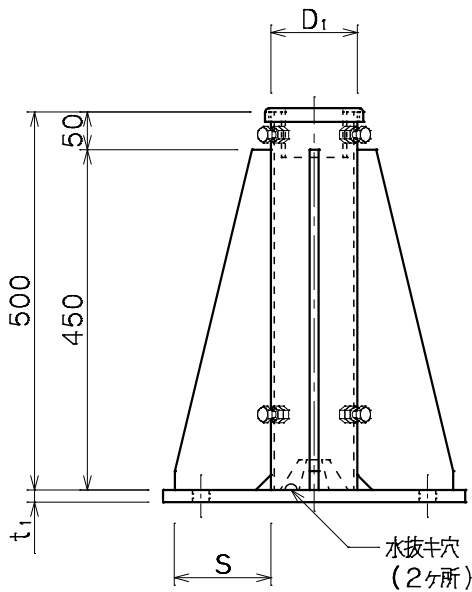
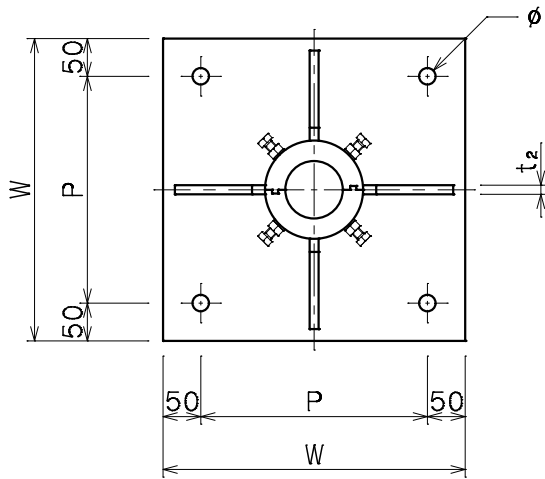


| | | | |
|----|------------------|---------|--------|
| 品番 | 品名 | 用途 | 仕様 |
| | 支持管取付台 (ステンレス管用) | コンクリート用 | |
| 材質 | ステンレス製 (SUS304) | 尺度 1/10 | 単位: mm |



| 品番 | 支持管外径 | サヤ管外径D ₁ | W | P | t ₁ | t ₂ | d | φ | アンカーボルト | S |
|------|--------|---------------------|-----|-----|----------------|----------------|-----|-----|----------|-----|
| 6291 | 48.6φ | 89.1φ | 300 | 200 | 12 | 9 | M12 | 22φ | M16×4本使用 | 90 |
| 6292 | 60.5φ | // | // | // | // | // | // | // | // | // |
| 6293 | 76.3φ | 114.3φ | 400 | 300 | 16 | 12 | // | // | // | 127 |
| 6294 | 89.1φ | // | // | // | // | // | // | // | // | // |
| 6295 | 101.6φ | 165.2φ | // | // | 19 | // | M16 | 26φ | M20×4本使用 | 102 |
| 6296 | 114.3φ | // | // | // | // | // | // | // | // | // |

