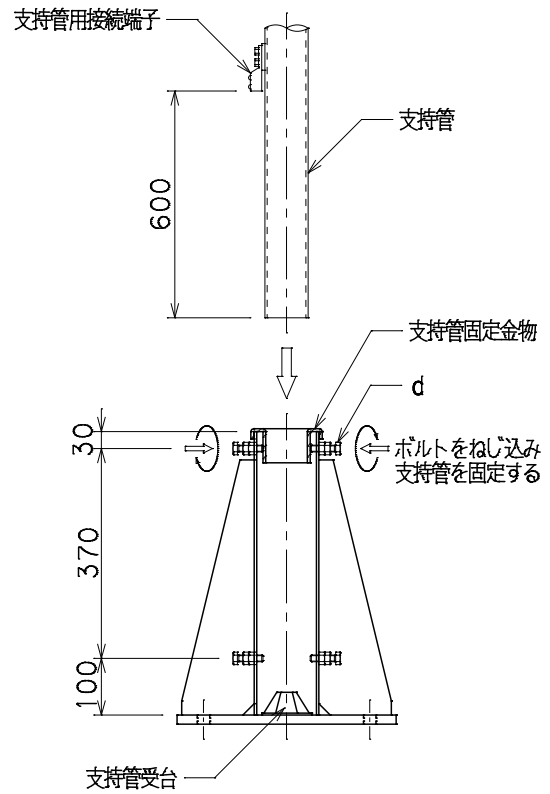
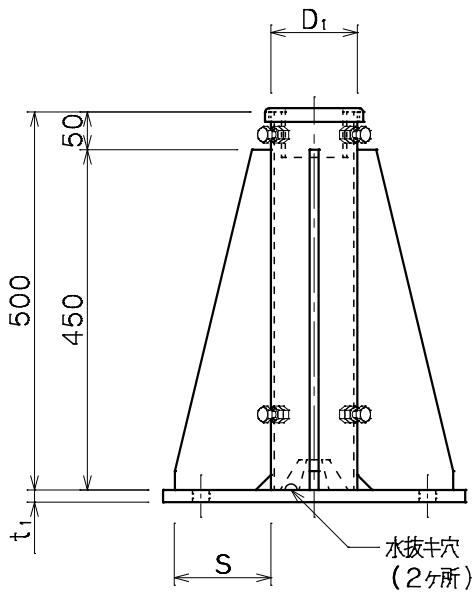
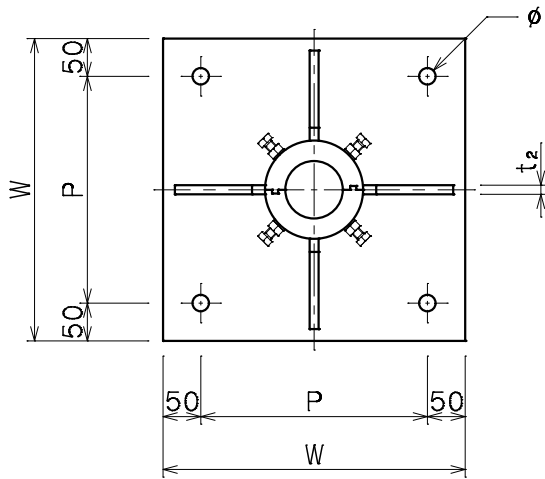


品番	品名	用途	仕様
	支持管取付台（鋼管用）	コンクリート用	
材質	SS400溶融亜鉛めっき	尺度 1/10	単位：mm



品番	支持管外径	サマ管外径D <sub>1</sub>	W	P	t <sub>1</sub>	t <sub>2</sub>	d	φ	アンカーボルト	S
6201	48.6φ	89.1φ	300	200	12	9	M12	22φ	M16×4本使用	90
6202	60.5φ	〃	〃	〃	〃	〃	〃	〃	〃	〃
6203	76.3φ	114.3φ	400	300	16	12	〃	〃	〃	127
6204	89.1φ	〃	〃	〃	〃	〃	〃	〃	〃	〃
6205	101.6φ	165.2φ	〃	〃	19	〃	M16	26φ	M20×4本使用	102
6206	114.3φ	〃	〃	〃	〃	〃	〃	〃	〃	〃
6207	139.8φ	〃	〃	〃	〃	〃	〃	〃	〃	〃

