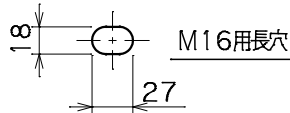
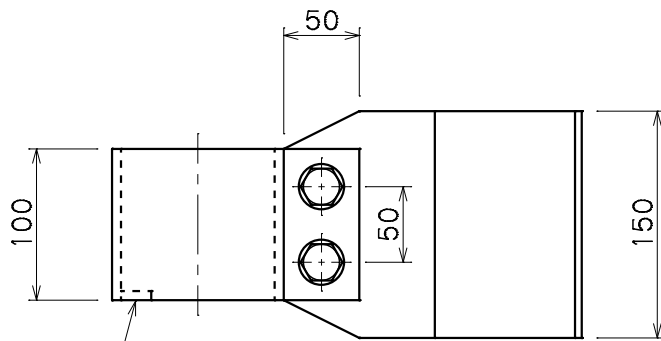
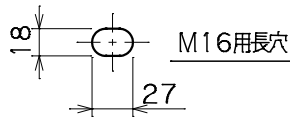
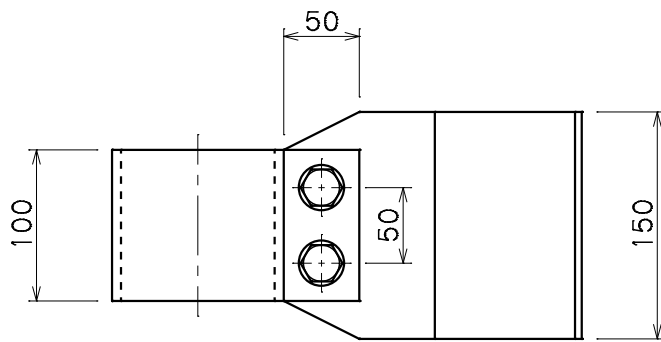
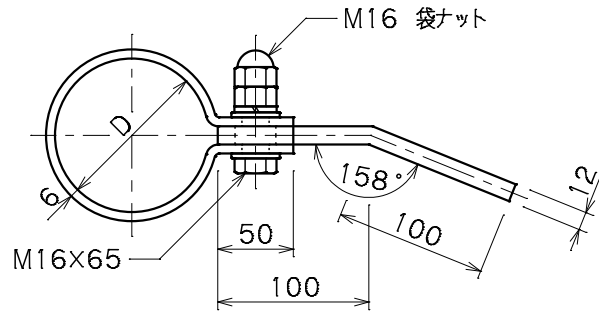


品番	品名	用途	仕様
	支持管取付金物（鋼管用）	鉄骨用	
材質	頭足 SS400溶融亜鉛めっき //	尺度 1/5	単位：mm



品番	支持管外径D	摘要
6047	89.1φ	
6048	//	底板付
6049	101.6φ	
6050	//	底板付
6051	114.3φ	
6052	//	底板付

