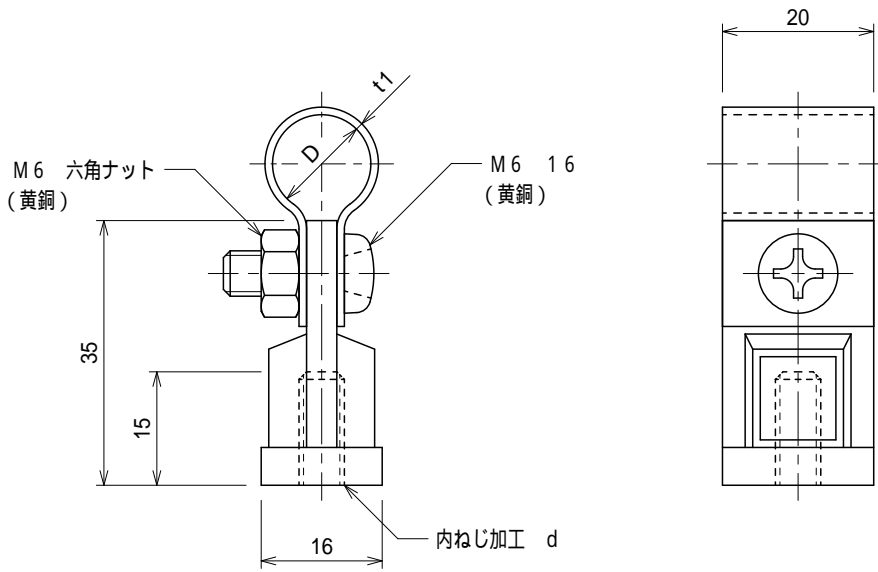


| | | | |
|----|--------|--------|-------|
| 品番 | 品名 | 用途 | 仕様 |
| | 銅線取付金物 | ねじ込み用 | |
| 材質 | 黄銅製 | 尺度 1/1 | 単位：mm |



| 品番 | 内ねじ d | 使用導線 | D |
|------|-------|---------------------|----|
| 7041 | M6 | 40mm ² 迄 | 11 |
| 7042 | " | 60 " | 13 |
| 7043 | M8 | 40 " | 11 |
| 7044 | " | 60 " | 13 |
| 7045 | M10 | 40 " | 11 |
| 7046 | " | 60 " | 13 |